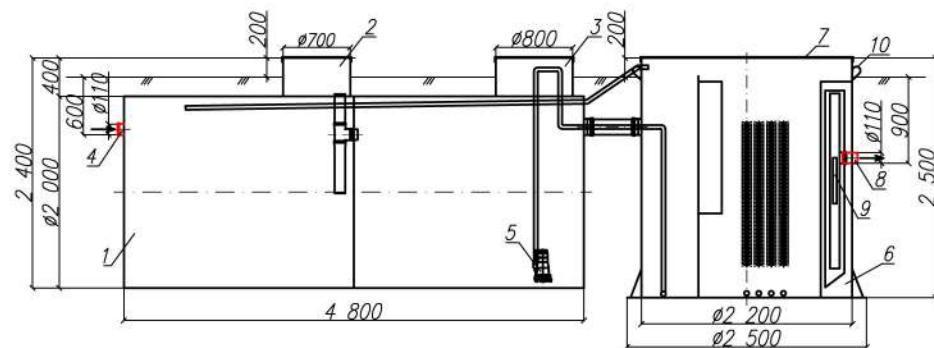
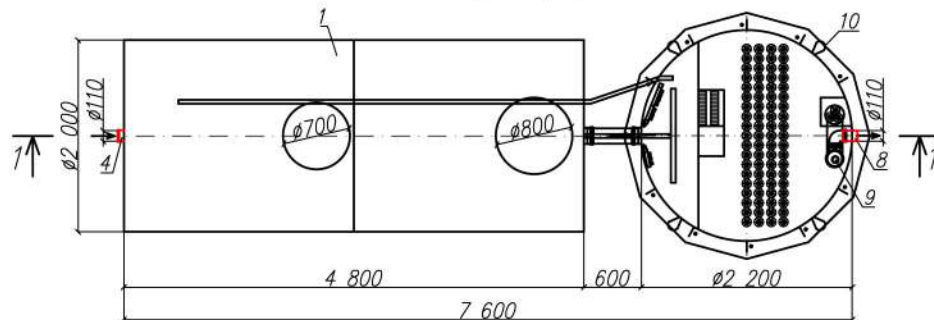


Канализационные очистные сооружения
"BAZMAN КОС-ПП 35-УФ"

Разрез 1-1



Вид сверху



Дата _____ Дата _____

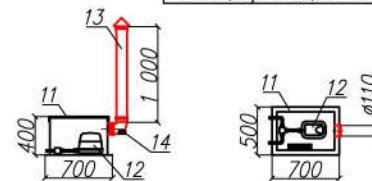
Подпись _____ Подпись _____
М.П. М.П.

*Транспортировочный вес – 670кг (отстойник)
Транспортировочный вес – 680кг (реактор)
Вес в аварийном состоянии – 16200кг (отстойник)
Вес в аварийном состоянии – 10200кг (реактор)

Приложение N _____

К договору поставки N _____ от _____

Спецификация N _____



Экспликация оборудования и сооружений

N _____

Поз	Наименование	Кол-во	Мат-ал	Примечание
1	Корпус (отстойник)	1	ПП	D=2000мм L=4800мм
2	Горловина с крышкой	1	ПП	D=700мм H=400мм
3	Горловина с крышкой	1	ПП	D=800мм H=400мм
4	Подводящий патрубок (раструб/муфта)	1	ПП	DN/OD 110
5	Погружной насос	2		1+1 на склад
6	Корпус (реактор)	1	ПП	D=2200мм H=2500мм
7	Крышка	1	ПП	
8	Отводящий патрубок	1	ПП	DN/OD 110
9	Лампа УФ обеззараживания	1		
10	Транспортировочные петли	4	ПП	
11	Компрессорный отсек	1	ПП	L=700мм S=500мм H=400мм
12	Компрессор	1		
13	Вентиляционный грибок	1	ПП	DN 110
14	Патрубок для ввода кабелей	1		

Энрост - системы очистки сточных вод

Канализационные очистные сооружения

Изм	Лист	Документ	Подпись	Дата	Стадия	Лист	Листов
Разраб		Акулова К			"BAZMAN КОС-ПП 35-УФ"	1	1
Проверил		Кичигин П					
					www.enrost.ru		