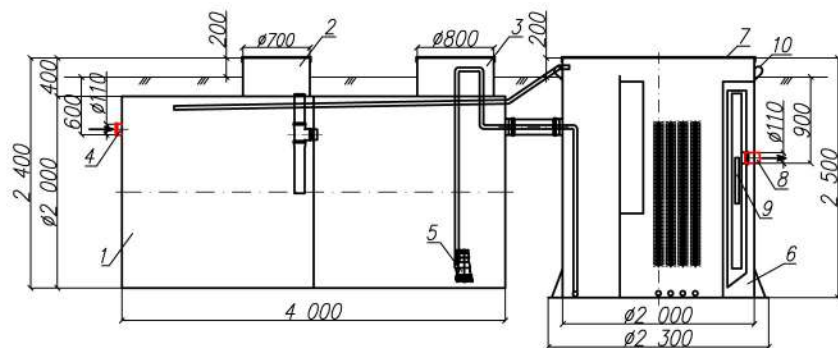
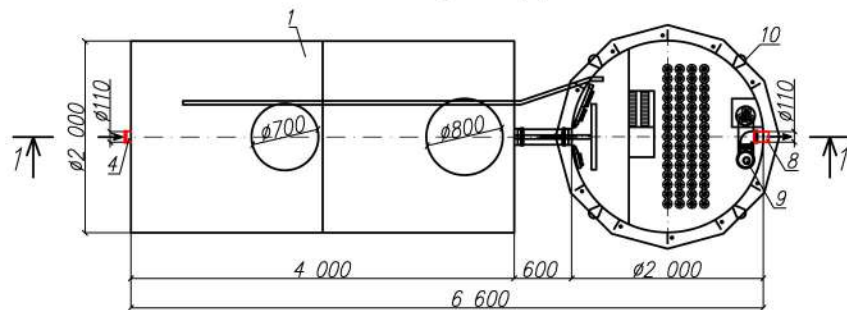


Канализационные очистные сооружения
"BAZMAN КОС-ПП 30-УФ"

Разрез 1-1



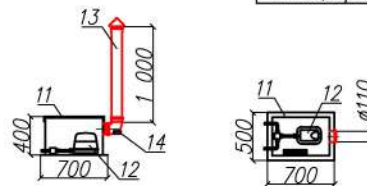
Вид сверху



Приложение N _____

К договору поставки N _____ от _____

Спецификация N _____



Экспликация оборудования и сооружений

N

Поз	Наименование	Кол-во	Мат-ал	Примечание
1	Корпус (отстойник)	1	ПП	D=2000мм, L=4000мм
2	Горловина с крышкой	1	ПП	D=700мм, H=400мм
3	Горловина с крышкой	1	ПП	D=800мм, H=400мм
4	Подводящий патрубок (раструб/муфта)	1	ПП	DN/OD 110
5	Погружной насос	2		1+1 на склад
6	Корпус (реактор)	1	ПП	D=2000мм, H=2500мм
7	Крышка	1	ПП	
8	Отводящий патрубок	1	ПП	DN/OD 110
9	Лампа УФ обеззараживания	1		
10	Транспортировочные петли	4	ПП	
11	Компрессорный отсек	1	ПП	L=700мм, S=500мм, H=400мм
12	Компрессор	1		
13	Вентиляционный грибок	1	ПП	DN 110
14	Патрубок для ввода кабелей	1		

Дата _____

Дата _____

Подпись _____

М.П.

Подпись _____

М.П.

*Транспортировочный вес – 600кг (отстойник)

Транспортировочный вес – 630кг (реактор)

Вес в аварийном состоянии – 13300кг (отстойник)

Вес в аварийном состоянии – 8700кг (реактор)

Энрост - системы очистки сточных вод

Канализационные очистные сооружения

Изм.	Лист.	Документ	Подпись	Дата	Стадия	Лист	Листов
Разраб.		Акулова К				1	1
Проверил		Кичигин П					
					www.enrost.ru		